

## IPAQ R330

# Univerzální Programovatelný převodník



IPAQ R330 je univerzální, izolovaný, teplotní převodník s přidaným napětovým a odporovým vstupem. Jeho robustní design a vysoká odolnost poskytují vynikající výkon a přesnost v náročných podmínkách.

IPAQ R330 podporuje komunikaci přes NFC® (Near-field communication) and Bluetooth® která umožňuje konfiguraci a monitoring převodníku vzdáleně.

- Vysoká přesnost a dlouhodobá stabilita
- 50-ti bodová zákaznická linearizace a Callendar-Van Dusenova metoda
- Podporuje vstup RTD, T/C, mV and  $\Omega$
- Korekce chyby snímače a systému pro dosažení nejvyšší celkové přesnosti
- Nízký teplotní drift
- Konfigurace přes USB bez nutnosti externího napájení
- Runtime counter - počítadlo hodin v provozu
- Odolná konstrukce testovaná pro vibrace 5 g
- Vysoké zabezpečení - ochrana heslem a zaznamenávání data změny

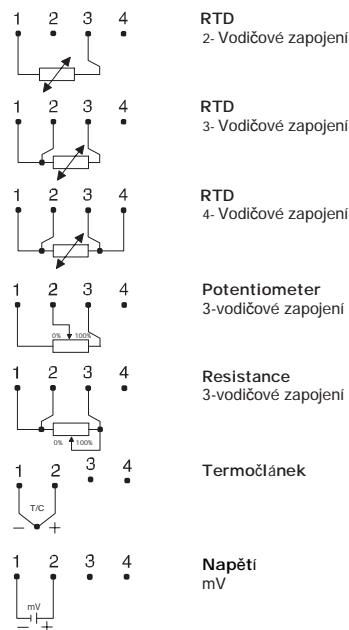
## Specifikace:

RTD	2-, 3-, 4-vodičové zapojení
Pt100 ( $\alpha = 0.00385$ )	-200 to +850 °C / -328 to +1562 °F
PtX $10 \leq X \leq 1000$ ( $\alpha = 0.00385$ )	Horní rozsah v závislosti na hodnotě X
Pt100 ( $\alpha = 0.003916$ )	-200 to +850 °C / -328 to +1562 °F
Ni100 <sup>1)</sup> , Ni120 <sup>2)</sup>	-60 to +250 °C / -76 to +482 °F
Ni1000 <sup>1)</sup>	-50 to +180 °C / -58 to +356 °F
Cu10 <sup>3)</sup>	-50 to +200 °C / -58 to +392 °F
Vstupní odpor / potenciometr	0 to 10000 $\Omega$ / 100 to 10000 $\Omega$
Termočlánek	Typ B, C, D, E, J, K, N, R, S, T
Napětí	-10 to +1000 mV
Chyba senzoru	Nad rozsah ( $\geq 21.0$ mA) či pod rozsah ( $\leq 3.6$ mA)
Nastavení 0	Kdekoliv v mezích rozsahu
Minimální rozpětí	
Pt100, Pt1000, Ni100, Ni1000	10 °C / 18 °F
Potenciometr	10 $\Omega$
T/C, mV	2 mV
Výstup	4-20 / 20-4 mA, teplotně lineární
Operační teplota	-40 to +85 °C / -40 to +185 °F
Galvanická izolace	1500 VAC, 1 min
Napájení	IPAQ R330 8.0. 36.0 VDC IPAQ R330X 8.0. 30.0 VDC
Jiskrová bezpečnost	
IPAQ R330X ATEX:	II 1 G Ex ia IIC T6...T4 Ga <sup>4)</sup>
IPAQ R330X IECEx:	Ex ia IIC T6...T4 Ga <sup>4)</sup>
IPAQ R330X cFmus:	IS CL I Div 1 GP A-D, T6...T4 CII Zn 0 AEx/Ex ia IIC T6...T4 Ga <sup>4)</sup>
Typická přesnost	$\pm 0.08$ °C or $\pm 0.08\%$ of span
Montáž	Na lištu dle DIN EN 50022, 35 mm

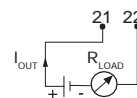
<sup>1)</sup> DIN 43760, <sup>2)</sup> Edison No.7, <sup>3)</sup> Edison No.15 <sup>4)</sup> Pro Tambient, viz návod k obsluze

## Vstupní zapojení

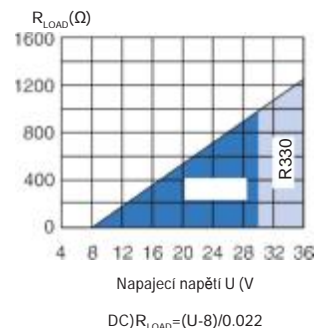
Další alternativy v datovém listu



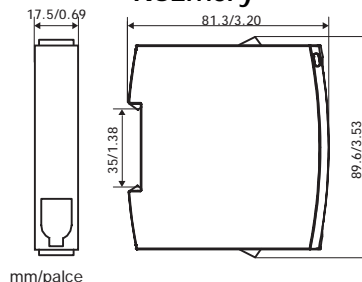
## Zapojení výstupu



## Diagram zatížení výstupu



## Rozměry



## Objednací kódy

IPAQ R330	70R3300012
IPAQ R330X (ATEX / IECEx)	70R330X012
IPAQ R330X (cFmus)	70R330F012
PC konfig. sada (USB-conn.)	70CFGUSX01
ICON-BT Bluetooth modem	70CFGBT001