



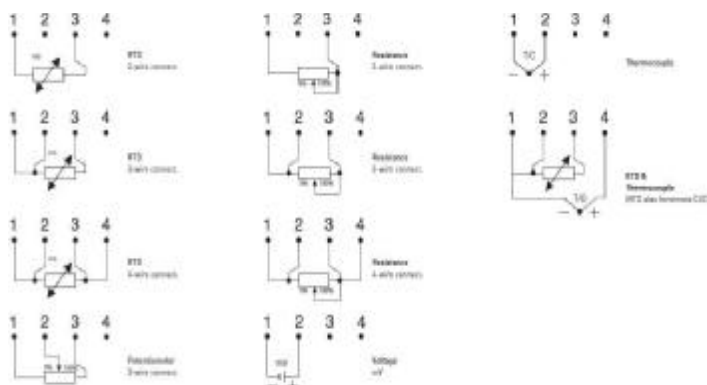
NOVINKA

Univerzální programovatelný 2-vodičový HART® 7 převodník

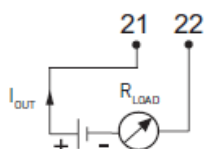
Převodník IPAQ-R530/R530X je izolovaný jednoduše programovatelný převodník na DIN lištu. Jednoduše a rychle nastavený pomocí SW IPRO, plně podporuje komunikaci přes **NFC** a **Bluetooth®**

- Plně univerzální, linearizované a izolované
- Vstup pro: RTD, T/C, mV a Ω
- Korekce chyby čidla a celého systému
- Plný přístup ke všem funkcím během provozu
- NAMUR kompatibilita
- Libovolně nastavitelná funkce výstupu při přerušení čidla
- Velmi výkonný Windows SW ConSoft

Zapojení vstupu



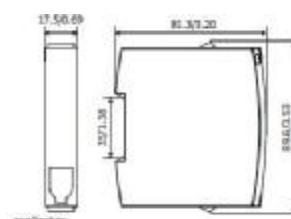
Zapojení výstupu



Programovatelný !!



Rozměry



Použití:

- Univerzální použití
- **Izolovaný převodník**
- **Vstup pro Pt100 a Termočlánek, mV, potenciometr**
- Digitální, programovatelný
- Montáž na DIN lištu

Vstup Pt100: 3, 4 vodičové zapojení

Pt100 ($\alpha=0.00385$) -200 až +850°C
 PtX $10 \leq X \leq 1000$ ($\alpha=0.00385$)
 zákaznický rozsah
 Pt100 ($\alpha=0.003916$)-200 až +850°C
 Ni100 -60 až +250°C
 Ni120 -60 až 250°C
 Ni1000 -50 až +180°C

Potenciometr / odpor:

3, 4 vodičové zapojení, 0 - 10000 Ω

Vstup termočlánek:

Typy B, C, D, E, E, J, K, N, R, S, T

Vstup mV: -10 až +1000mV

Nula: kdekoli v limitovaném rozsahu

Výstup: 4-20mA, 20-4mA, teplotně

lineární a zákaznický nastavitelný

Minimální rozsah:

RTD: 10°C

Potenciometr: 10 Ω

Termočlánek, mV: 2mV

Galvanická izolace: 1500 VAC

Napájení:

IPAQ-R530 8,5 – 36 VDC

IPAQ-R530X 8,5 – 30 VDC

Nastavení výstupu při přerušení

čidla: zákaznický definovatelný

EX prostředí:

IPAQ-R330X: ATEX II 1G Eex ia IIC T4-T6 Ga

IPAQ-R330x IECEx: Ex ia IIC T6...T4 Ga

Operační teplota: -40 až +85°C

Typická přesnost:

±0.05 % z teplotního rozsahu

Montáž: lišta DIN

5-ti LETÁ ZÁRUKA



výhradní zastoupení následujících firem pro Českou a Slovenskou republiku:
 Eurotherm, LAND Instruments, INOR, SSD Drives, ERO Electronic, Bolder Automation a Eurolec